



 **wilks**

Hochwertige Schiffsfender aus britischer Produktion

DEUTSCH



SEIT 1973 IN GROSSBRITANNIEN HERGESTELLT

Wunderschön gestaltete
Fenderlösungen für Boote.



PARKER

WILLKOMMEN BEI WILKS

Führende Bootsbauer weltweit vertrauen auf Wilks.

Wilks ist einer der weltweit führenden Anbieter von Bootsfendern und Scheuerleisten.

Wählen Sie aus einer breiten Palette von Spezialprofilen zum Schutz von Booten jeder Größe. Unsere beliebten Click-, Bump- und Ali-Profile (Aluminium) sind einfach zu installieren und sehen großartig aus.

Die Fender von Wilks werden seit über 50 Jahren in Großbritannien hergestellt. Kunden und Industriezweige weltweit vertrauen auf unsere Qualitätsprodukte zur Lösung verschiedener Probleme, von der Verhinderung von Schäden an Yachten bis zum Schutz von Kassen in Supermärkten.

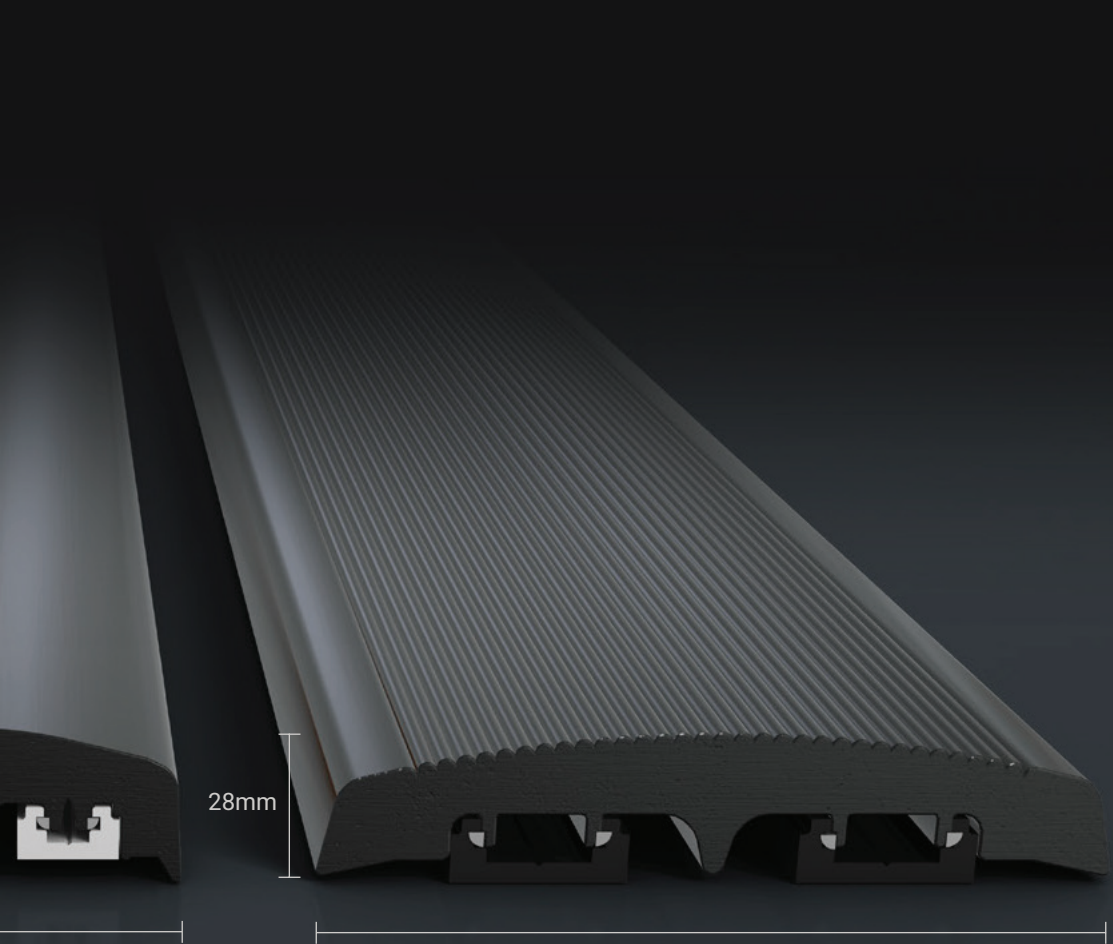
PROUD MEMBER OF
**BRITISH
MARINE** 
LEADING THE INDUSTRY

CLICK

CLICK Fendering ist ein einfaches, aber äußerst effektives Fendering-System für Freizeitboote. Click ist schnell und einfach zu montieren und hat keine unschönen Befestigungen.

ERHÄLTlich IN VIER GRÖSSEN





28mm

150mm

CLICK 150

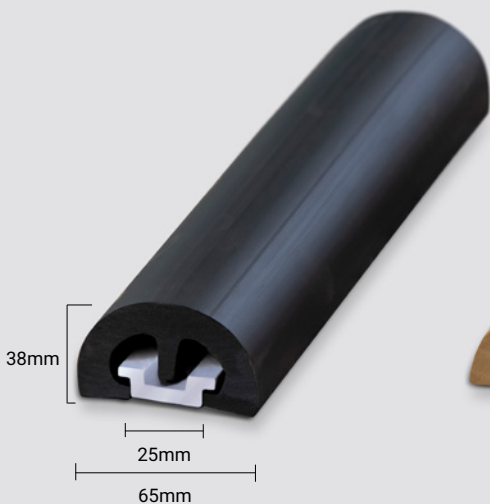
0

BUMP!

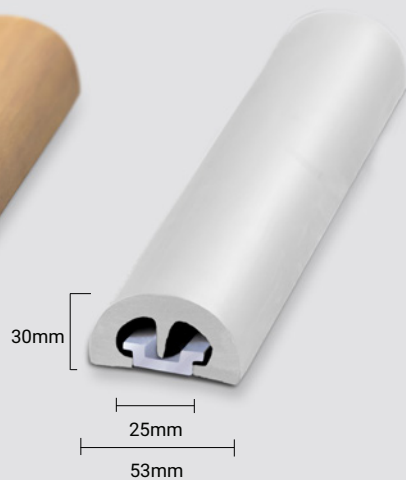
Die Fender BUMP! bieten eine einfache Installation für viele verschiedene Bootstypen und können Kurven besser bewältigen als ein traditioneller D-Fender. Unsere traditionelle Option wird in der „Werksausführung“ geliefert und kann geschliffen werden.

BUMP! ist in den Größen 65 mm und 53 mm erhältlich und wird in schwarzer, weißer oder traditioneller Ausführung geliefert.

BUMP! 65



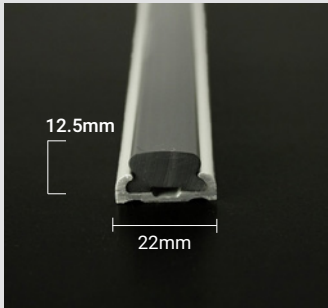
BUMP! 53





Die Aluminiumprofile von Wilks Ali bieten eine klassische Lösung für Fender bei gleichzeitiger Beibehaltung eines eleganten Aussehens. Aluminiumprofile lassen sich einfach installieren und warten.

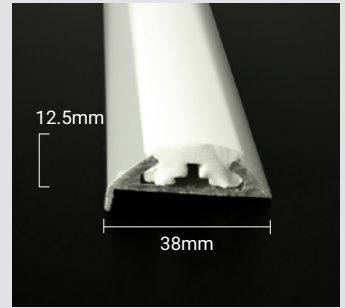
ALI 5222 (NUR ELOXIERT)



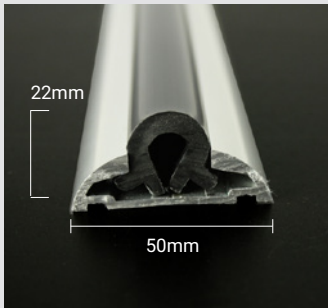
ALI 114 (NUR ELOXIERT)



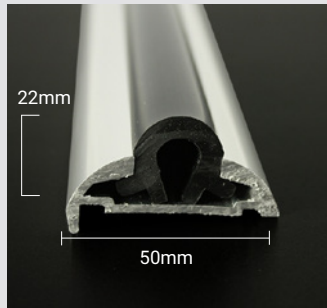
ALI 68 (NUR ELOXIERT)



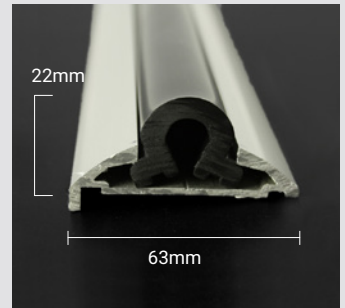
ALI 604 (ELOXIERT UND POLIERT)



ALI 605 (ELOXIERT UND POLIERT)

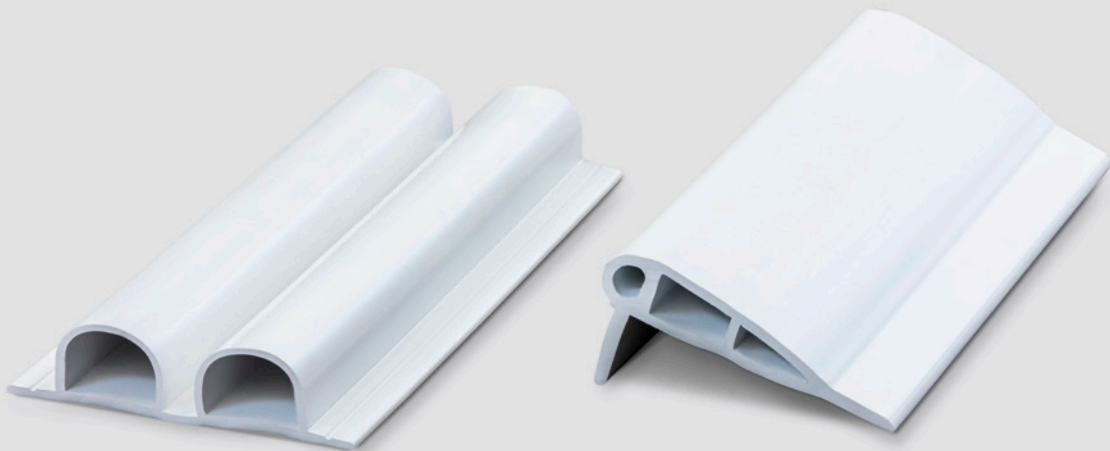


ALI 606 (ELOXIERT UND POLIERT)



PONTONFENDER

Unsere Fenderprofile für Pontons und Docks wurden mit Blick auf eine einfache Installation entwickelt. Sie bieten im Vergleich zu Holz einen dauerhaften Schutz bei minimalem Wartungsaufwand.



PVC 1893

135mm Basis
40mm Hoch
(Nominal)

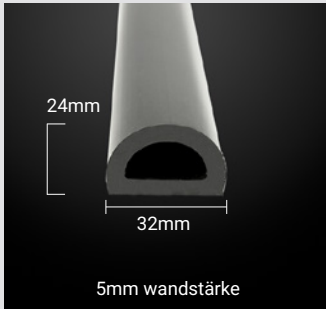
PVC 1543

117mm Basis
25mm Hoch
(Nominal)

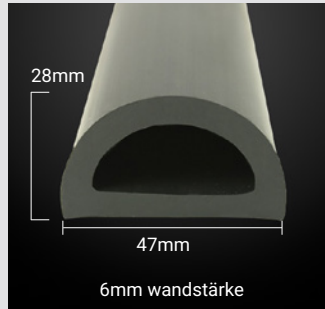
D PROFILES

Das Wilks-Sortiment an D"-Fenderprofilen bietet eine ideale und einfache Fenderlösung. Das 'D'-Fenderdesign gewährleistet ein hohes Maß an Schutz, wodurch sie sich gut für stark beanspruchte Meeresumgebungen, Boote und Pontons eignen.

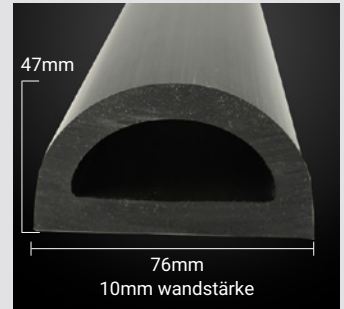
PVC 50



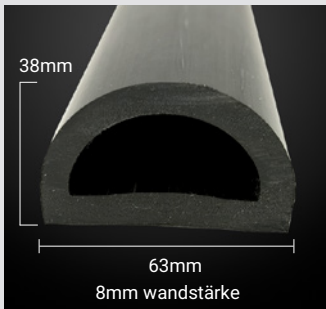
PVC 49



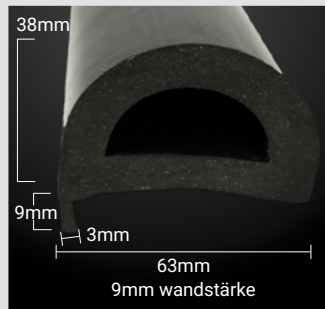
PVC 898



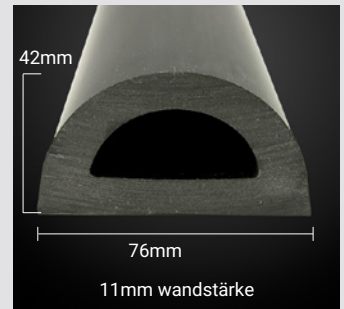
PVC 632



PVC 276



PVC 72

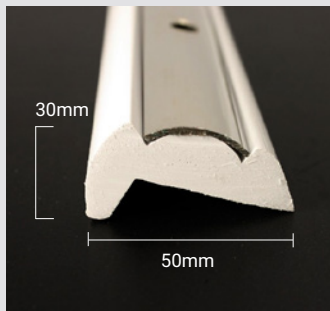


RIGID PVC

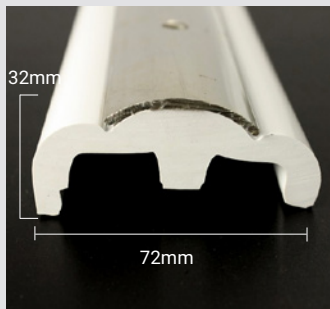
MIT EDELSTAHLEINSATZ

Das moderne Aussehen von Edelstahl passt gut zum Design von Luxusbooten.

PVC 1881R



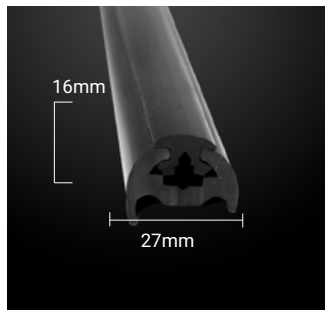
PVC 2300R



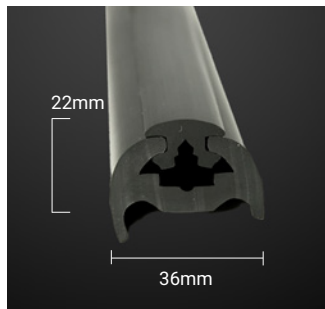
RIGID PVC

Die Hart-PVC-Fender sind eine moderne Alternative zu unserem klassischen Aluminiumsortiment und eignen sich hervorragend, wenn Sie etwas anspruchsvollere Kurven auf Ihrem Boot haben. Je nach gewähltem Profil haben Sie die Wahl zwischen einer PVC- oder einer Edelstahleinlage, so dass sich Ihr Fender an das bestehende Design Ihres Bootes anpassen lässt.

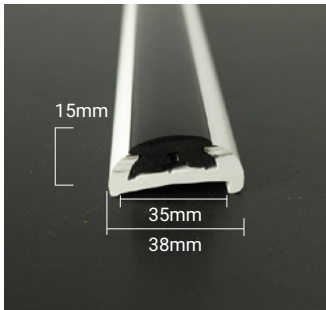
PVC 180



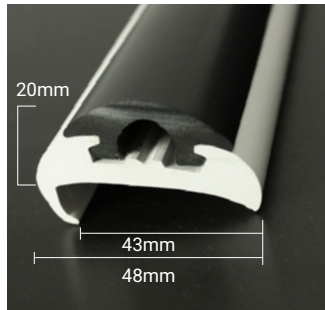
PVC 370



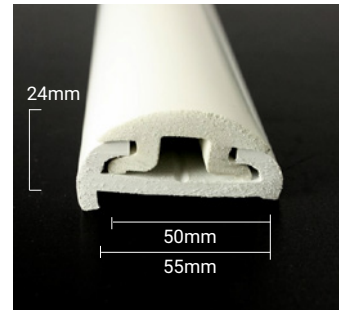
PVC 1472R



PVC 1417R



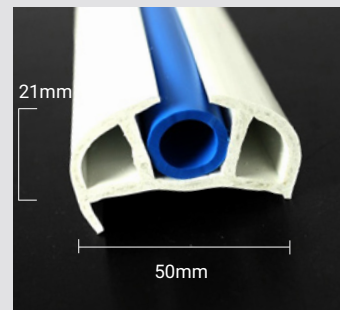
PVC 1613R



FLEXIBLE PVC MIT EINSATZ

Wilks Profile aus flexiblem PVC sind eine biegsamere Version der beliebten Hart-PVC-Reihe. Hergestellt aus einem etwas weicheren Material, können flexible PVC-Profile Kurven und Konturen mit Präzision und Leichtigkeit bewältigen. Dieses Sortiment wird durch eine Auswahl an farbigen PVC-Einsätzen ergänzt.

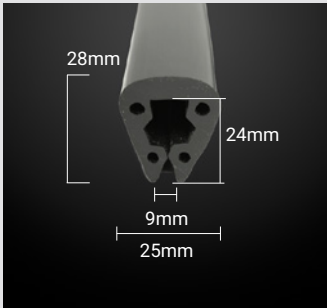
PVC 168



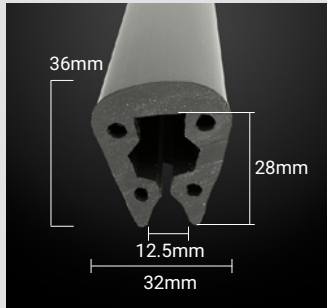
U PROFILES

Die 'U'-Fender sind so konzipiert, dass sie über eine flanschartige Rumpfverbindung passen, um den gefährdeten Bereich abzudecken. Die breite Palette an 'U'-Profilen ist in verschiedenen Formen erhältlich und ermöglicht eine nahtlose Integration mit vorhandenen Nieten oder Schrauben am Flansch.

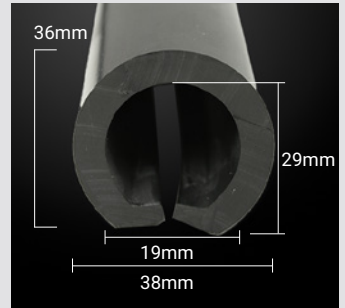
PVC 4/5



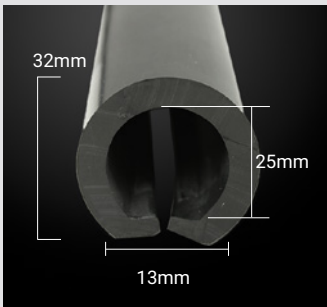
PVC 6/2



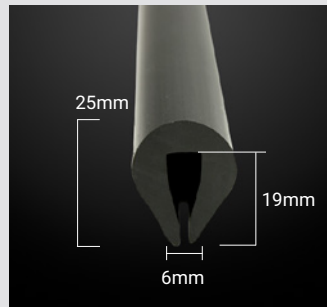
PVC 204



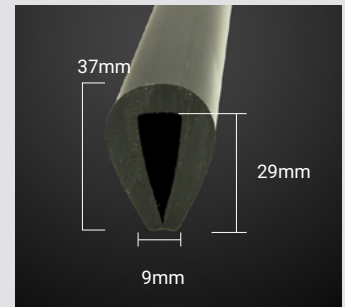
PVC 205



PVC 40



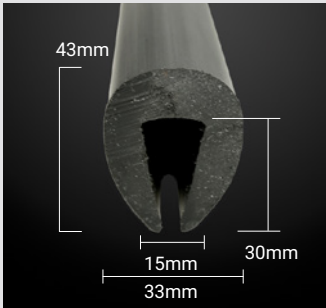
PVC 1/5



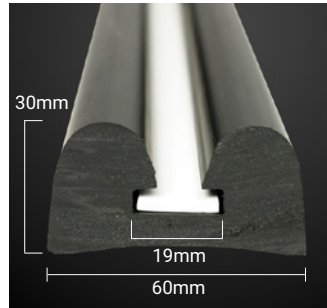
B PROFILES

'B'-Profile bieten eine Abwechslung zu den traditionellen 'D'-Fenderprofilen. Beide eignen sich für den Einsatz in anspruchsvolleren Meeresumgebungen, aber ihre unterschiedlichen Formen können den visuellen Stil des Bootsdesigns komplett verändern.

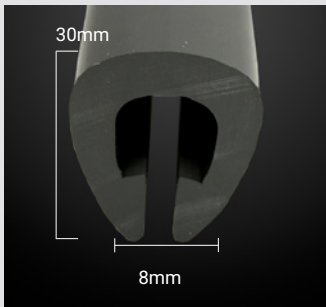
PVC 2010



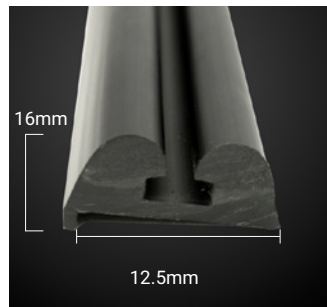
PVC 883



PVC 557



PVC 624



FLEXITEEK

Wunderschön verarbeitete synthetische Decksbeläge.

FLEXITEEK ZIERLEISTEN

Ergänzen Sie Ihren synthetischen Decksbelag Flexiteek mit unserem Angebot an Flexiteek Zierleisten.

AUSSEHEN UND HAPTİK VON HOLZ

Die Zierleisten von Flexiteek sehen aus wie Holz und fühlen sich auch so an. Nach dem Abschleifen entsteht ein attraktiver Holzmaserungseffekt, der alle Eigenschaften von PVC bietet und somit die ultimative Alternative zu Holz darstellt. Außerdem bietet es die begehrten pflegeleichten Eigenschaften von Flexiteek synthetischem Teak.

IN ALLEN FARBEN ERHÄLTlich

Jedes Profil ist ungeschliffen in den gleichen Farboptionen wie Flexiteek synthetisches Teak erhältlich, um Ihrem Boot ein einheitliches Aussehen zu verleihen.

Einige der Farboptionen erfordern eine angemessene Mindestbestellmenge.



KONTAKT

Wenn Sie weitere Informationen über die in dieser Broschüre vorgestellten Wilks-Produkte wünschen, würden wir uns freuen, von Ihnen zu hören.

Bestellungen und Musteranfragen können Sie über unsere Website oder unser Verkaufsteam aufgeben.

Besuchen Sie uns : www.wilks.co.uk

Telefon : +44 (0) 1621 869609

E-Mailadresse : info@wilks.co.uk

Öffnungszeiten :

Montag - Freitag

09:00 - 17:00

Flexiteek International Ltd.
Woodrolfe Road, Tollesbury,
Essex, CM9 8RY, England.

HAFTUNGSAUSSCHLUSS

Alle in dieser Broschüre angegebenen Maße und Informationen sind nach unserem Kenntnisstand zum Zeitpunkt der Herausgabe korrekt. Sie unterliegen unseren normalen Fertigungstoleranzen und allen Änderungen, die wir für notwendig erachten. Obwohl wir uns bemüht haben, die Richtigkeit und Zuverlässigkeit der hier gegebenen Informationen zu gewährleisten, dienen sie lediglich der Orientierung unserer Kunden. Es liegt in der Verantwortung des Benutzers, die Eignung der Produkte durch eigene Tests zu überprüfen.

„Wilks“ ist eine eingetragene Marke von Flexiteek International Ltd.

Kein Teil dieser Broschüre darf ohne die ausdrückliche Genehmigung von Flexiteek International Ltd. vervielfältigt werden.



Ein Produkt der Flexiteek Group.

KONTAKT

T +44(0) 1621 869609
E sales@wilks.co.uk
W www.wilks.co.uk
W www.flexiteek.com
A Woodrolfe Rd, Tollesbury,
Essex, CM9 8RY, England

FLEXITEEK

Wunderschön verarbeitete synthetische
Decksbeläge und Marineprodukte.